

BOXER 42

MACHINE SOUS VIDE



Description

La machine sous vide Boxer 42 est un modèle robuste et tout en inox. Cette machine est équipée en standard avec une pompe à vide Busch ou Becker et une commande digitale avec 10 programmes mémorisables. Ce modèle de table est conforme aux normes CE en vigueur.

Caractéristiques

- En standard avec 1 barre de soudure (frontale) : 420 mm
- Double soudure en standard (2 fils de résistance).
- En option sans frais supplémentaires : soudure-coupeure / soudure large
- Barre de soudure facilement amovible sans connexions électriques
- Capacité de pompe : 21 m³/h pompe à vide Busch ou Becker
- Programme d'entretien et nettoyage de la pompe
- Cycle de machine : 15-35 sec
- Contrôle par capteur de vide en standard avec 10 programmes mémorisables
- Soft Air pour protéger le produit et le sachet sous vide
- Chambre à vide emboutie tout en inox
- Châssis en inox et couvercle transparent
- Livré avec des plaques d'insertion volumiques pour un cycle rapide et un bon positionnement du produit.

Machine livrée avec

Pré équipement injection gaz, Soft Air, 1 barre de soudure avant, soudure large 8 mm, kit de maintenance, commande ACS.

Le Système ACS comprend des fonctionnalités uniques, des options spéciales et des fonctions intelligentes :

- Panneau LCD
- 5 langues
- 20 programmes alphanumériques
- Connexion USB pour télécharger les programmes
- Contrôle standard par capteur de vide
- Comptabilité avec imprimante
- Conformité HACCP
- Accès sécurisé
- Programme spécial bocal

Accessoires

- Imprimante d'étiquettes thermique Zebra ZD410 (disponible uniquement pour les machines équipées de l'ACS)
- Plaque d'insertion inclinée (pour emballer sous vide les liquides et les poudres)
- Adaptateur externe
- Kit d'entretien
- Chariot avec étagères



Rendez-vous sur notre site internet pour découvrir la gamme complète de nos bocal et stérilisateurs.



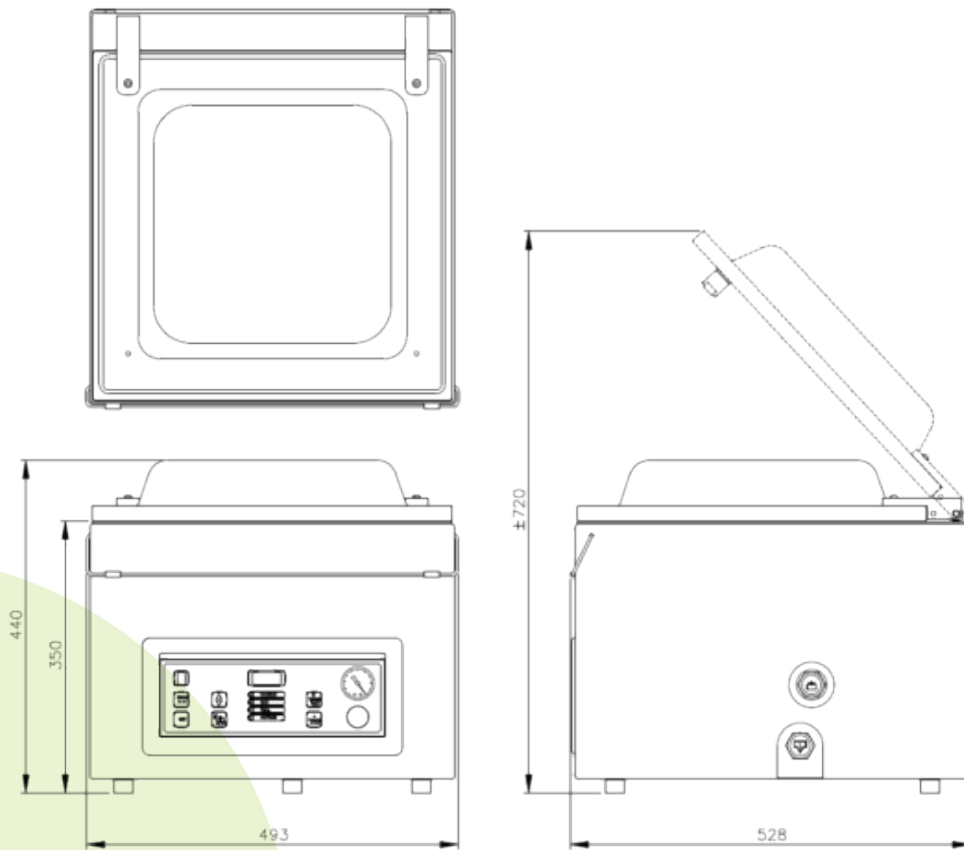
TECHNA®

BOXER 42 MACHINE SOUS VIDE



DIMENSIONS

En mm



Modèle	Dimensions (mm)		Voltage* (Hz)	Capacité pompe (m³/h)	Puissance (kW)	Poids (kg)
	Chambre (espace utile) L x l x H	Machine L x l x H				
Boxer 42	370 x 420 x 180	528 x 493 x 440	230V-1-50	21 m³/h	0,8	64

* Autres voltages disponibles



Allée du Château Sury
67550 VENDENHEIM
FRANCE



03 88 77 07 29



sterilisateurs@techna.tm.fr



www.techna.tm.fr