

# FALCON 80

## MACHINE SOUS VIDE



### Description

La machine sous vide Falcon 80 est un modèle robuste avec un châssis en inox. Cette machine est équipée en standard avec une pompe Busch ou Becker, un couvercle et cuve en aluminium et 2 barres de soudure. Ce modèle sur socle est conforme aux normes CE en vigueur.

### Caractéristiques

- En standard avec 2 barres de soudure : 760 mm (frontale), 510 mm (droite).
- D'autres configurations des barres de soudure sont disponibles gratuitement (droite-gauche, avant-arrière).
- Double soudure en standard (2 fils de résistance).
- En option sans frais supplémentaires : soudure-coupeure / soudure large
- Contre barres facilement amovible, pour un nettoyage facile
- Capacité de pompe : 100 m<sup>3</sup>/h pompe à vide Busch ou Becker
- Programme d'entretien et nettoyage de la pompe
- Cycle de machine : 15-40 sec
- Contrôle par capteur de vide en standard avec 10 programmes mémorisables
- Chambre à vide et couvercle en aluminium avec fenêtre de contrôle en verre.
- Livré avec des plaques d'insertion volumiques pour un cycle rapide et un bon positionnement du produit
- Châssis en inox

### Machine livrée avec

Pré équipement injection gaz, Soft Air, 2 barres de soudure avant/droite, soudure large 10 mm, kit de maintenance, commande ACS.

Le Système ACS comprend des fonctionnalités uniques, des options spéciales et des fonctions intelligentes :

- Panneau LCD
- 5 langues
- 20 programmes alphanumériques
- Connexion USB pour télécharger les programmes
- Contrôle standard par capteur de vide
- Comptabilité avec imprimante
- Conformité HACCP
- Accès sécurisé
- Programme spécial bocaux



### Accessoires

- Imprimante d'étiquettes thermique Zebra ZD410 (disponible uniquement pour les machines équipées de l'ACS)
- Plaque d'insertion inclinée (pour emballer sous vide les liquides et les poudres)
- Kit d'entretien

Rendez-vous sur notre site internet pour découvrir la gamme complète de nos bocaux et stérilisateurs



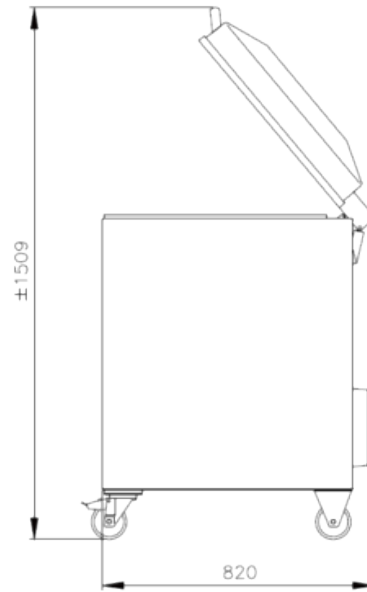
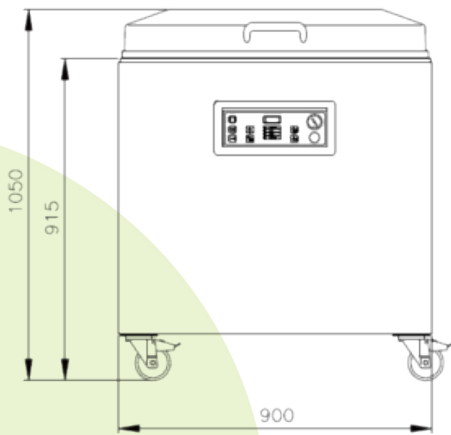
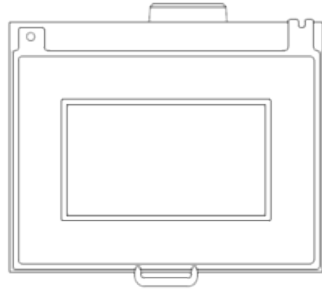
# TECHNA®

## FALCON 80 MACHINE SOUS VIDE



### DIMENSIONS

In mm



Modèle	Dimensions (mm)		Voltage* Hz	Capacité pompe (m <sup>3</sup> /h)	Puissance (kW)	Poids (kg)
	Chambre (espace utile) L x l x H	Machine L x l x H				
Falcon 80	510 x 760 x 235	820 x 900 x 1050	400V-3-50	100 m <sup>3</sup> /h	2,3 - 2,6	227

\* Autres voltages disponibles



Allée du Château Sury  
67550 VENDENHEIM  
FRANCE



03 88 77 07 29



sterilisateurs@techna.tm.fr



www.techna.tm.fr