

FALCON 52

MACHINE SOUS VIDE



Description

La machine sous vide Falcon 52 est un modèle robuste avec un châssis en inox. Cette machine est équipée en standard avec une pompe Busch ou Becker, un couvercle et cuve en aluminium et 2 barres de soudure. Ce modèle sur socle est conforme aux normes CE en vigueur.

Caractéristiques

- En standard avec 2 barres de soudure (gauche-droite) : 2 x 520 mm
- Double soudure en standard (2 fils de résistance).
- En option sans frais supplémentaires : soudure-coupeure / soudure large
- Contre barres facilement amovible, pour un nettoyage facile
- Capacité de pompe : 63 m³/h pompe à vide Busch ou Becker
- Programme d'entretien et nettoyage de la pompe
- Cycle de machine : 15-40 sec
- Contrôle par capteur de vide en standard avec 10 programmes mémorisables
- Chambre à vide et couvercle en aluminium avec fenêtre de contrôle en verre
- Livré avec des plaques d'insertion volumiques pour un cycle rapide et un bon positionnement du produit
- Châssis en inox

Machine livrée avec

Pré équipement injection gaz, Soft Air, 2 barres de soudure gauche/droite, soudure large 10 mm, kit de maintenance, commande ACS.



Le Système ACS comprend des fonctionnalités uniques, des options spéciales et des fonctions intelligentes :

- Panneau LCD
- 5 langues
- 20 programmes alphanumériques
- Connexion USB pour télécharger les programmes
- Contrôle standard par capteur de vide
- Comptabilité avec imprimante
- Conformité HACCP
- Accès sécurisé
- Programme spécial bouchons

Accessoires

- Imprimante d'étiquettes thermique Zebra ZD410 (disponible uniquement pour les machines équipées de l'ACS)
- Plaque d'insertion inclinée (pour emballer sous vide les liquides et les poudres)
- Adaptateur externe
- Kit d'entretien

Rendez-vous sur notre site internet pour découvrir la gamme complète de nos bouchons et stérilisateur.



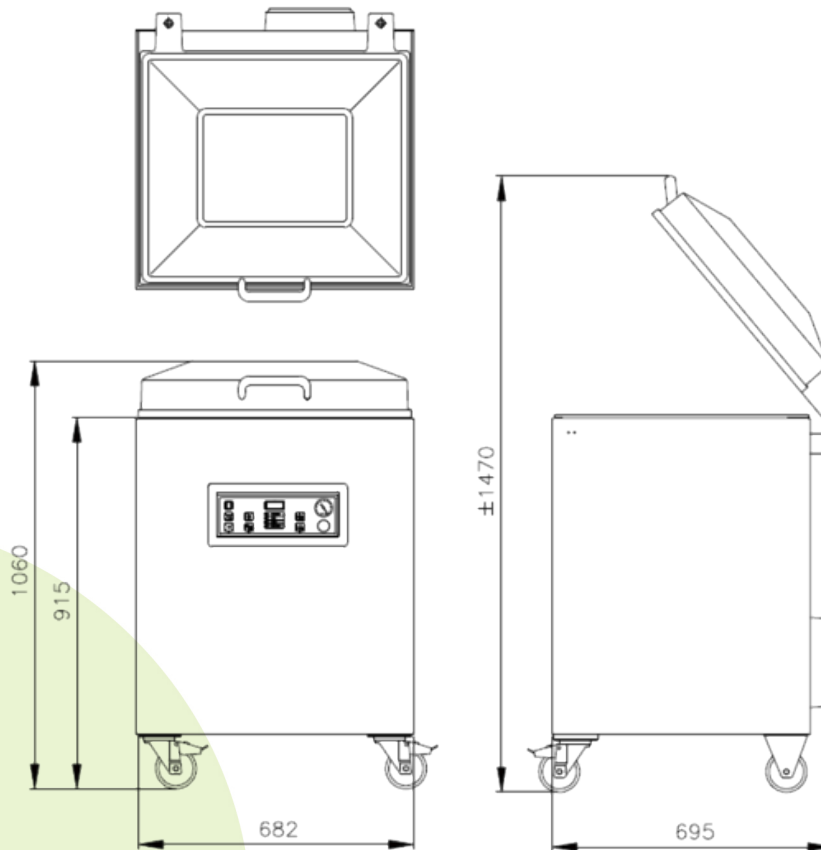
TECHNA[®]

FALCON 52 MACHINE SOUS VIDE



DIMENSIONS

In mm



Modèle	Dimensions (mm)		Voltage* Hz	Capacité pompe (m ³ /h)	Puissance (kW)	Poids (kg)
	Chambre (espace utile) L x l x H	Machine L x l x H				
Falcon 52	520 x 500 x 235	695 x 682 x 1060	400V-3-50	63 m ³ /h	1,8	163

* Autres voltages disponibles



Allée du Château Sury
67550 VENDENHEIM
FRANCE



03 88 77 07 29



sterilisateurs@techna.tm.fr



www.techna.tm.fr