

FALCON 2-60 MACHINE SOUS VIDE



Description

La machine sous vide Falcon 2-60 est un modèle robuste avec un châssis en inox. Cette machine est équipée en standard avec une pompe Busch ou Becker, un couvercle et cuve en aluminium et 2 barres de soudure. Ce modèle double cloche est conforme aux normes CE en vigueur.

Caractéristiques

- En standard avec 2 barres de soudure : 2x 450 mm (avant-arrière).
- Autre configuration des barres de soudure sans frais : 2x 680 mm (droite-gauche).
- Double soudure en standard (2 fils de résistance).
- En option sans frais supplémentaires : soudure-coupeure / soudure large
- Contre barres facilement amovible, pour un nettoyage facile
- Capacité de pompe : 63 m³/h pompe à vide Busch ou Becker
- Programme d'entretien et nettoyage de la pompe
- Cycle de machine : 15-40 sec
- Contrôle par capteur de vide en standard avec 10 programmes mémorisables
- Chambre à vide et couvercle en aluminium avec fenêtre de contrôle en verre.
- Livré avec des plaques d'insertion volumiques pour un cycle rapide et un bon positionnement du produit
- Châssis en inox

Machine livrée avec

Pré équipement injection gaz, Soft Air, 2 barres de soudure avant/arrière, soudure large 10 mm, kit de maintenance, commande ACS.

Le Système ACS comprend des fonctionnalités uniques, des options spéciales et des fonctions intelligentes :

- Panneau LCD
- 5 langues
- 20 programmes alphanumériques
- Connexion USB pour télécharger les programmes
- Contrôle standard par capteur de vide
- Comptabilité avec imprimante
- Conformité HACCP
- Accès sécurisé
- Programme spécial bœufs



Accessoires

- Imprimante d'étiquettes thermique Zebra ZD410 (disponible uniquement pour les machines équipées de l'ACS)
- Plaque d'insertion inclinée (pour emballer sous vide les liquides et les poudres)
- Kit d'entretien

Rendez-vous sur notre site internet pour découvrir la gamme complète de nos bœufs et stérilisateurs



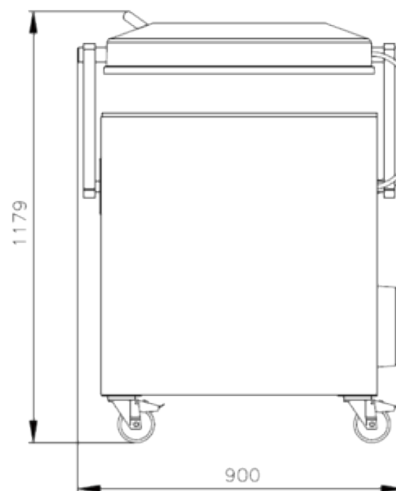
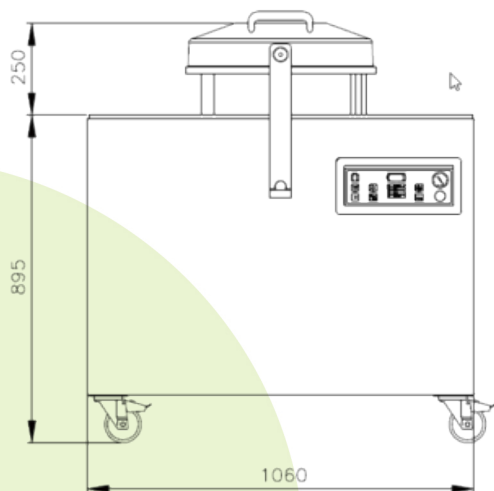
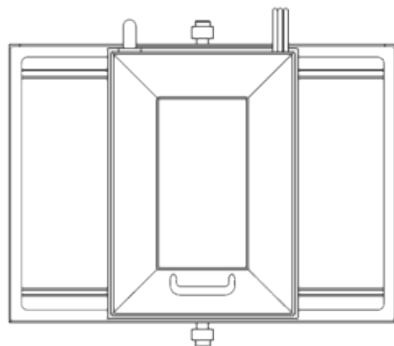
TECHNA®

FALCON 2-60 MACHINE SOUS VIDE



DIMENSIONS

In mm



Modèle	Dimensions (mm)		Voltage* Hz	Capacité pompe (m³/h)	Puissance (kW)	Poids (kg)
	Chambre (espace utile) L x l x H	Machine L x l x H				
Falcon 2-60	580 x 450 x 235	900 x 1060 x 1179	400V-3-50	63 m³/h	1,6 - 2,1	236

* Autres voltages disponibles



Allée du Château Sury
67550 VENDENHEIM
FRANCE



03 88 77 07 29



sterilisateurs@techna.tm.fr



www.techna.tm.fr